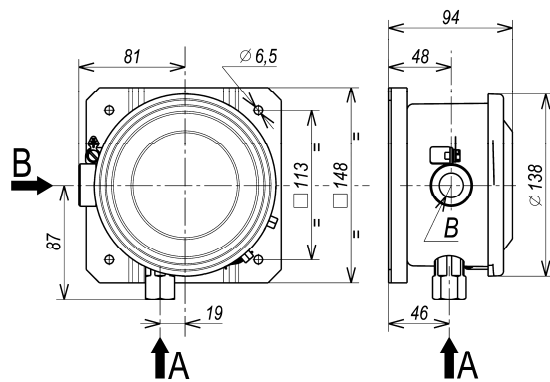


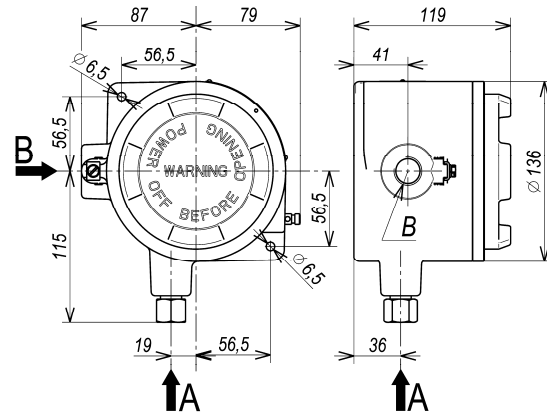
### ПЕРЕКЛЮЧАТЕЛИ ДАВЛЕНИЯ С ТРУБКОЙ БУРДОНА СЕРИИ BW, VAX и VA

#### ОБЩЕПРОМЫШЛЕННОЕ И ИСКРОБЕЗОПАСНОЕ ИСПОЛНЕНИЕ: СЕРИЯ BWX



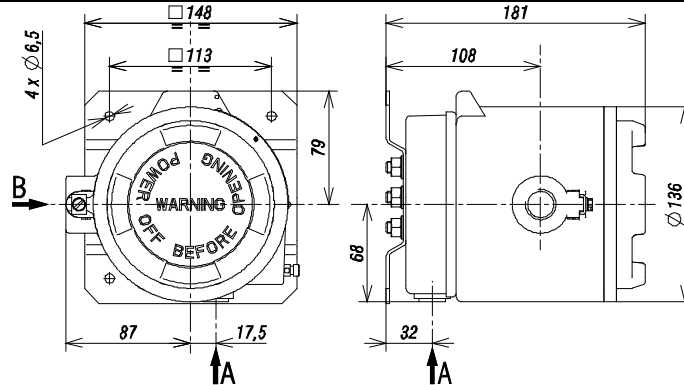
ВЕС 2,0 кг

#### ВЗРЫВОБЕЗОПАСНОЕ ИСПОЛНЕНИЕ: СЕРИЯ VA



ВЕС 2,4 кг

#### ВЗРЫВОБЕЗОПАСНОЕ ИСПОЛНЕНИЕ: СЕРИЯ VAX



ВЕС 3,7 кг

Для монтажа на поверхность используйте винты М6

Размеры в мм

**A** = подключение давления; **B** = кабельный ввод

**НАЗНАЧЕНИЕ:** Переключатели давления предназначены для замыкания, размыкания или переключения электрических цепей управления, а также для подачи аварийных сигналов при контроле за величиной давления.  
**ПРИМЕЧАНИЕ.** Размеры и массы верны только для утвержденных чертежей.

#### ВНИМАНИЕ

- Прежде чем приступить к установке, эксплуатации или техническому обслуживанию прибора, необходимо **прочитать** и **понять** указания, приведенные в прилагаемой инструкции по эксплуатации.
- Установка и техническое обслуживание прибора должны проводиться только **квалифицированным персоналом**.
- УСТАНОВКА ДОЛЖНА БЫТЬ ВЫПОЛНЕНА ТОЛЬКО ПОСЛЕ ПРОВЕРКИ, ПРИЗВАННОЙ ПОДТВЕРДИТЬ, ЧТО ХАРАКТЕРИСТИКИ ИЗМЕРИТЕЛЬНОГО ПРИБОРА СООТВЕТСТВУЮТ ТЕХНОЛОГИЧЕСКИМ ТРЕБОВАНИЯМ И ПАРАМЕТРАМ УСТАНОВКИ.**
- Функциональные **возможности** прибора и класс его защиты указаны на паспортной табличке, закрепленной на корпусе.
- Сохранение технических характеристик прибора, указанных в эксплуатационной документации, возможно только при эксплуатации прибора в строгом соответствии с настоящим руководством.



#### СОДЕРЖАНИЕ:

- |  |  |
|--|--|
| 1 ОБЩИЕ ПРИМЕЧАНИЯ                               | 12 ФУНКЦИОНАЛЬНАЯ ПРОВЕРКА                     |
| 2 ПРИНЦИП ДЕЙСТВИЯ                               | 13 ОТКЛЮЧЕНИЕ И ДЕМОНТАЖ                       |
| 3 КОД МОДЕЛИ                                     | 14 УТИЛИЗАЦИЯ                                  |
| 4 ИДЕНТИФИКАЦИОННАЯ ТАБЛИЧКА И МАРКИРОВКА        | 15 ПОИСК И УСТРАНЕНИЕ НЕИСПРАВНОСТЕЙ           |
| 5 НАСТРОЙКА УСТАВКИ                              | 16 ПЕРЕЧЕНЬ КРИТИЧЕСКИХ ОТКАЗОВ                |
| 6 КАЛИБРОВКА ТОЧКИ СРАБАТЫВАНИЯ                  | 17 ВОЗМОЖНЫЕ ОШИБКИ ПЕРСОНАЛА                  |
| 7 МОНТАЖ И ПОДКЛЮЧЕНИЕ                           | 18 ПАРАМЕТРЫ ПРЕДЕЛЬНЫХ СОСТОЯНИЙ              |
| 8 ОПЛОМБИРОВАНИЕ ПРИБОРА                         | 19 НАЗНАЧЕННЫЕ ПОКАЗАТЕЛИ                      |
| 9 ТРЕБОВАНИЯ К УСТАНОВКЕ СОГЛАСНО УРОВНЮ ПОЛНОТЫ | 20 УПАКОВКА, ТРАНСПОРТИРОВАНИЕ, ХРАНЕНИЕ       |
| БЕЗОПАСНОСТИ (SIL)                               | 21 СПЕЦИАЛЬНЫЕ УСЛОВИЯ ПРИМЕНЕНИЯ              |
| 10 ВВОД В ЭКСПЛУАТАЦИЮ                           | 22 ИНФОРМАЦИЯ ОБ ИЗГОТОВИТЕЛЕ И УПОЛНОМОЧЕННОМ |
| 11 ВИЗУАЛЬНАЯ ПРОВЕРКА                           | ИЗГОТОВИТЕЛЕМ ЛИЦЕ                             |



УКАЗАНИЯ ПО ТЕХНИКЕ БЕЗОПАСНОСТИ ПРИ ИСПОЛЬЗОВАНИИ В ОПАСНОЙ АТМОСФЕРЕ.



РЕКОМЕНДАЦИИ ПО БЕЗОПАСНОМУ ИСПОЛЬЗОВАНИЮ ПЕРЕКЛЮЧАТЕЛЯ ДАВЛЕНИЯ.

Все данные, предписания и рекомендации, приведенные в настоящем документе, основаны на информации, которую мы считаем достоверной. Поскольку действительные условия эксплуатации находятся вне нашего контроля, наши изделия поставляются с тем условием, что пользователь самостоятельно оценивает эти условия, прежде чем последовать нашим рекомендациям по применению изделий в предусматриваемых пользователем целях.

Настоящий документ является собственностью компании WIKAL ALEXANDER WIEGAND SE & Co. KG и не должен воспроизводиться в какой-либо форме или использоваться в каких-либо целях, помимо тех, для которых он предназначен.

Уполномоченное изготовителем лицо: АО «ВИКА МЕРА», 142770, Россия, город Москва, поселок Сосенское, деревня Николо-Хованское, владение 1011А, строение 1, этаж/офис 2/2.09

### 1 ОБЩИЕ ПРИМЕЧАНИЯ

#### 1.1 ВВЕДЕНИЕ

Неправильный выбор серии или модели изделия, а также его неправильный монтаж ведут к возникновению неисправностей и сокращению срока эксплуатации. Несоблюдение настоящей инструкции по эксплуатации может привести к повреждению прибора, причинению вреда окружающей среде или здоровью людей.

#### 1.2 ДОПУСТИМЫЕ ОТКЛОНЕНИЯ

Давление, выходящее за рамки рабочего диапазона, допускается **периодически** при условии, что оно остается в рамках, указанных в характеристиках прибора (вакуум или давление при испытании). **Продолжительный** выход за рамки рабочего диапазона давления допускается для прибора при условии, что это четко указано в характеристиках прибора. Значения тока и напряжения, указанные в технических и номинальных данных, не должны превышать. Кратковременные выходы за пределы диапазона могут оказать разрушающее воздействие на переключатель.

#### 1.3 МЕХАНИЧЕСКАЯ ВИБРАЦИЯ

Может в большинстве случаев привести к износу некоторых деталей измерительного прибора или к ошибочным действиям, поэтому рекомендуется устанавливать прибор в месте, не подверженном вибрации. В тех случаях, когда это невозможно, следует принять меры по снижению их воздействия (упругие опоры, установка с приводным элементом микропереключателя, расположенным под прямым углом к плоскости вибрации).

#### 1.4 ТЕМПЕРАТУРА

Под воздействием температуры окружающей среды и рабочей жидкости температура прибора может выйти за допустимые пределы (как правило, от -40 до +60 °C). Поэтому в таком случае необходимо принять соответствующие меры (защита от теплового излучения, сепараторы жидкости, охлаждающие змеевики, нагревательные камеры). Однако рабочая жидкость или загрязнение в ней не должны уплотняться внутри измерительного прибора.

### 2 ПРИНЦИП ДЕЙСТВИЯ

Давление, воздействующее на чувствительный элемент (трубку Бурдона), приводит к ее упругой деформации, которая используется для активации одного или двух электрических микропереключателей, регулируемых в точке срабатывания. Микропереключатели относятся к типу переключателей быстрого срабатывания с автоматическим сбросом. Когда давление отклоняется от установленных значений, возвращаясь к нормальным значениям, переключатель сбрасывается. Зона нечувствительности (разница между значением точки срабатывания и значением сброса) может быть фиксированной или настраиваемой (буква R в обозначении контакта).

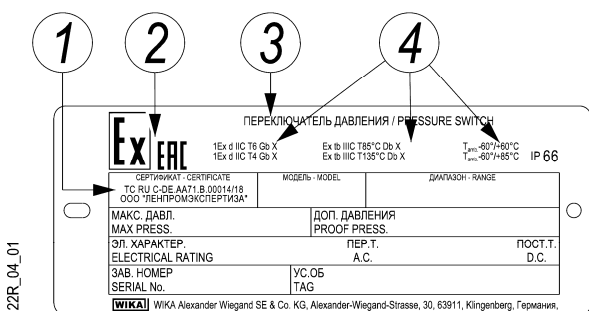
### 3 КОД МОДЕЛИ

См. Приложение 1.

### 4 ИДЕНТИФИКАЦИОННАЯ ТАБЛИЧКА И МАРКИРОВКА

Прибор оснащен металлической табличкой с паспортными данными, а также маркировками, предписанными стандартами, указанными в действующем сертификате соответствия TP TC 012/2011.

Рис. 1. Табличка взрывобезопасного прибора



- 1 Номер сертификата TP TC 012/2011 и орган выдавший сертификат.
- 2 Знаки EAC и Ex.
- 3 Наименование прибора.
- 4 Маркировка взрывозащиты по TP TC 012/2011 и температуры окружающей среды.

Искробезопасная версия BWX (Ex i)	Взрывобезопасная версия ВА, ВАХ (Ex d)
Искробезопасные параметры цепи: U <sub>i</sub> = 30 В I <sub>i</sub> = 100 мА P <sub>i</sub> = 0,75 Вт C <sub>i</sub> = 0 мкФ L <sub>i</sub> = 0 мкГн Температура окружающей среды для Т6 / Т85°С -60°С...+60°С для Т4 / Т135°С -60°С...+85°С для рудничного -60°С...+85°С Прибор соответствует п.6.3.13 ГОСТ 31610.11-2014 (IEC 60079-11:2011)	Диапазоны настройки от 0...2,5 бар до 0...1000 бар  Макс.электрические параметры 380 В, 20 А (переменный ток) 220 В, 0,5 А (постоянный ток)  Температура окружающей среды для Т6 / Т85°С -60°С...+60°С для Т4 / Т135°С -60°С...+85°С

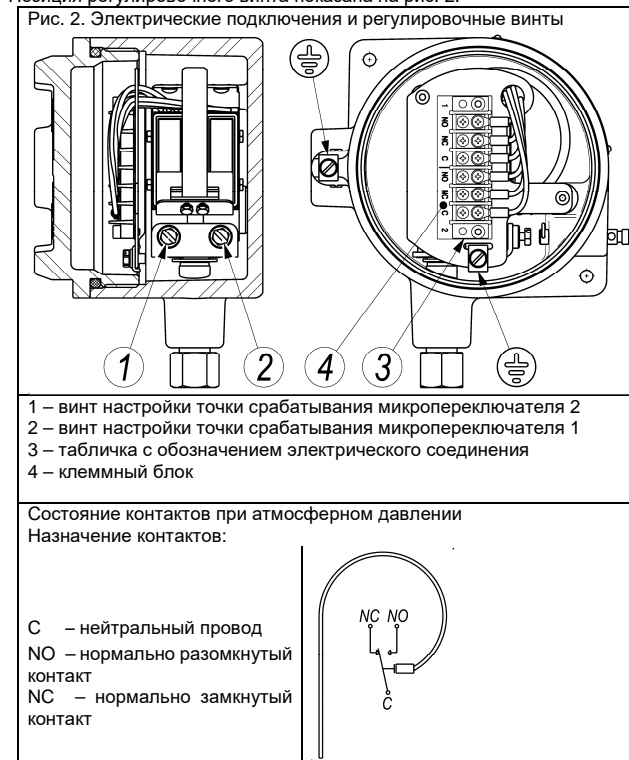
### 5 НАСТРОЙКА УСТАВКИ

Каждый отдельный микропереключатель независим от других и настраивается с помощью винта (для настройки) таким образом, что он активируется, когда давление достигает (возрастает или снижается) необходимого значения (точки срабатывания). Измерительный прибор обычно поставляется с переключателями, установленными на значение диапазона настройки, находящееся ближе всего к нулю (**заводская калибровка**). Измерительный прибор поставляется с этикеткой, на которой указано значение калибровки точки срабатывания. При **заводской калибровке** эти значения не указываются, т. к. они временные и будут заменены окончательными значениями. Перед установкой измерительного прибора необходимо выполнить его **калибровку** и записать на этикетке окончательные значения калибровки.

Если измерительный прибор заказан со **специальной калибровкой**, перед установкой рекомендуется проверить значения калибровки, указанные на соответствующей этикетке.



Позиция регулировочного винта показана на рис. 2.

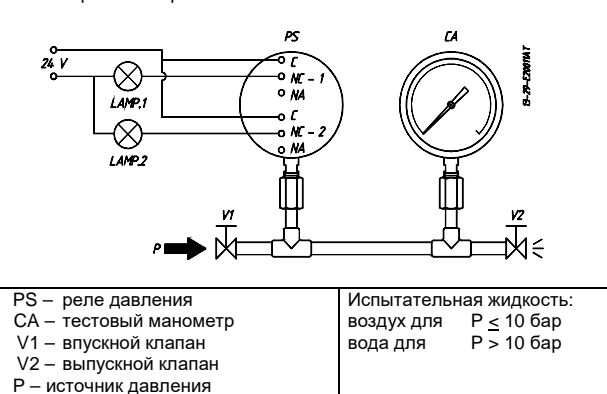


Влияние направления вращения регулировочных винтов описано на самоклеящейся табличке.

### 6 КАЛИБРОВКА ТОЧКИ СРАБАТЫВАНИЯ

Для выполнения калибровки и регулярной функциональной проверки прибора необходимы подходящая **цепь калибровки** (рис. 3) и соответствующий источник давления. Контрольно-измерительный прибор должен иметь измерительный диапазон, приблизительно равный диапазону давления переключателя или немного больше него, а также точность, необходимую для калибровки точки срабатывания.

Рис. 3. Цепь калибровки

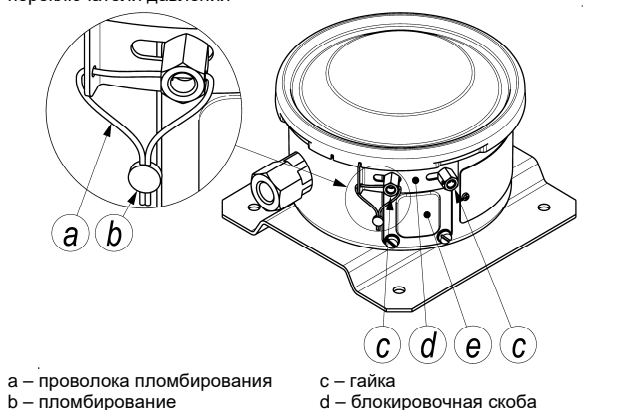


### 6.1 ПОДГОТОВИТЕЛЬНЫЕ ОПЕРАЦИИ

#### 6.1.1 Общепромышленные переключатели давления (серия ВВХ)

Удалите блокирующее устройство, закрепленное сбоку на корпусе измерительного прибора, и регулировочный винт пластины доступа (рис. 4). Снимите крышку, повернув ее против часовой стрелки.

Рис. 4. Блокирующее устройство общепромышленного переключателя давления



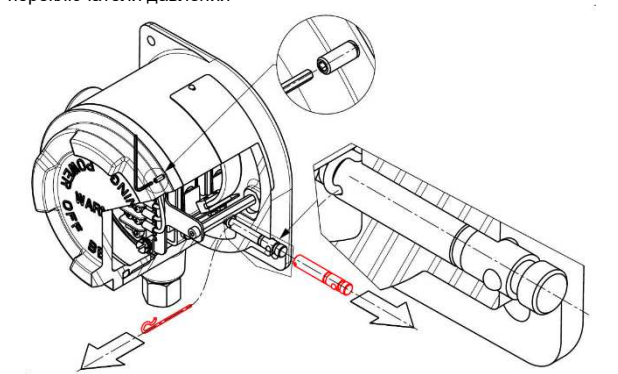
#### 6.1.2 Взрывозащищенные переключатели давления (серии ВА и ВАХ)

**Ex**

**ВНИМАНИЕ:** не открывайте крышку переключателей давления, если они находятся под напряжением во взрывоопасной среде.

Ослабьте запирающий винт с потайной головкой, расположенный на крышке, при помощи шестигранного гаечного ключа 1,5 мм, а затем отвинтите крышку (рис. 5). Удалите внутреннее блокирующее устройство, вставленное в запирающие заглушки, и извлеките заглушки.

Рис. 5. Блокирующее устройство взрывозащищенного переключателя давления



### 6.2 КАЛИБРОВОЧНЫЙ КОНТУР И ОПЕРАЦИИ

Подготовьте цепь калибровки, как показано на рис. 3. Сигнальные лампы следует подключить к контакту 1 или 2 в позиции NO (замыкателя) или NC (размыкателя) согласно необходимому контактному действию.

**Подключение С (общего) и NO (нормально разомкнутого) контактов:**

- если при рабочем давлении цепь разомкнута, переключатель замыкает цепь при **повышении** давления, когда достигается необходимое значение;
- если при рабочем давлении цепь замкнута, переключатель размыкает цепь при **понижении** давления, когда достигается необходимое значение.

### Подключение С (общего) и NC (нормально замкнутого) контактов:

- если при рабочем давлении цепь замкнута, переключатель размыкает цепь при **повышении** давления, когда достигается необходимое значение;
- если при рабочем давлении цепь разомкнута, переключатель замыкает цепь при **понижении** давления, когда достигается необходимое значение.

Переключатель давления должен быть смонтирован в нормальной позиции установки, т. е. патрубком для подсоединения давления, направленным вниз.

Не допускайте применение силы к упругой опоре микропереключателя вручную или с помощью инструментов. Это может помешать исправной работе прибора.

**ВНИМАНИЕ:** если переключатель относится к типу переключателей с регулируемой зоной нечувствительности (буква R в обозначении контакта), перед выполнением следующих операций необходимо настроить зону нечувствительности.



Увеличьте давление в цепи до необходимого значения точки срабатывания для первого микропереключателя. Необходимо использовать отвертку с широким лезвием, как указано на этикетке, вращайте винт до тех пор, пока не загорится (или не погаснет) соответствующая лампочка:

- если измерительный прибор оборудован только **одним контактом**, калибровка завершена;
- если он оборудован **двумя контактами**, продолжите следующим образом. Изменяйте давление, пока не будет достигнуто необходимое значение точки срабатывания для второго микропереключателя. Вращайте регулировочный винт второго контакта.

Повторите операции калибровки для первого контакта, затем для второго контакта до тех пор, пока не будет получена необходимая точность точки срабатывания. Это необходимо вследствие взаимного влияния, которое микропереключатели оказывают на чувствительный элемент измерительного прибора.

**ВНИМАНИЕ:** если две точки срабатывания отличаются, они должны отличаться не менее чем на 5 % диапазона настройки.



### 6.3 ПРОВЕРКА ТОЧКИ СРАБАТЫВАНИЯ

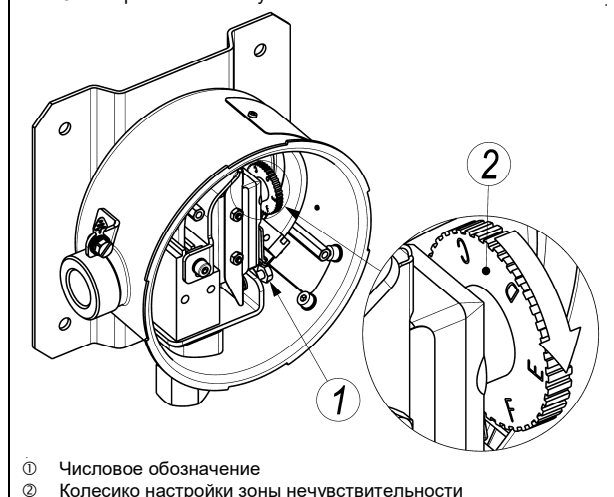
Создайте нормальное рабочее давление и подождите, пока давление стабилизируется. Изменяйте давление в цепи и фиксируйте значение точки срабатывания. Укажите установленные значения на наклейке.

**Примечание.** Необходимо проверить повторяемость результатов, три раза проверяя точку срабатывания (Pi), при этом всегда начиная с одного и того же значения давления (Pw). Давление должно изменяться медленно, чтобы дать возможность точно фиксировать точку срабатывания.

### 6.4 НАСТРОЙКА ЗОНЫ НЕЧУВСТВИТЕЛЬНОСТИ (БУКВА R КОДА МОДЕЛИ)

Зона нечувствительности может настраиваться только на измерительном инструменте, оборудованном микропереключателем, позволяющим проведение настройки (буква R в коде модели). Настройка производится вращением колесика, установленного на микропереключателе (рис. 6).

Рис. 6. Настройка зоны нечувствительности



Для выполнения этой операции рекомендуется использовать плоскую отвертку.

**ОСТОРОЖНО:** поворачивая колесико, не давите на него слишком сильно лезвием отвертки.

При поставке измерительный прибор обычно настроен на **минимальное значение** своего диапазона (заводская калибровка).

Калибровка зоны нечувствительности достигается путем проведения следующей процедуры:

- 1 – повышайте давление в цепи до достижения точки срабатывания и зафиксируйте его значение (Pi).
- 2 – уменьшайте давление в цепи до достижения точки сброса и зафиксируйте его значение (Pr).
- 3 – разница Pi - Pr = Va отражает установленное на заводе значение зоны нечувствительности.

- 4 – вращайте колесико настройки в направлении, указанном на рис. 6, пока красная насечка не окажется в вертикальном положении.
  - 5 – повторите операции 1 и 2 и измерьте значение новой зоны нечувствительности  $V_b$ .
  - 6 – сравните значения  $V_a$  и  $V_b$ , примерно определите цвет насечки на колесике, которую нужно совместить с отметкой.
  - 7 – совместите насечку и измерьте полученное значение зоны нечувствительности.
  - 8 – последовательно получайте приближенные значения до достижения нужного значения зоны нечувствительности с достаточной погрешностью.
  - 9 – после этого переходите к калибровке точки срабатывания.
- Пример:** увеличение зоны нечувствительности, соответствующее вращению от А к В, задается формулой:  $V_b - V_a = I$ .  
Нужная зона нечувствительности  $V$  будет находиться примерно в положении, заданном значением  $K = V/I$ , которое выражается:

- в единицах измерения – это насечки колесика (1 = одна черная насечка, 2 = одна красная насечка, 3 = одна желтая насечка, 4 = одна синяя насечка, 5 = одна зеленая насечка, 6 = две черные насечки);
- в десятичных знаках – это среднее положение в процентах между определенной насечкой (единиц) и следующей насечкой.

### 6.5 ЗАКЛЮЧИТЕЛЬНЫЕ ОПЕРАЦИИ

Отсоедините оборудование от калибровочной цепи.

#### 6.5.1 Общепромышленные переключатели давления (серия ВВХ)

Возьмите крышку, убедитесь в том, что уплотняющая прокладка правильно вставлена в соответствующее положение, и установите крышку на корпусе с блокировочным зазором, расположенным соответственно блокировочной скобе.

Поверните крышку по часовой стрелке, прочно закрыв ее. Смонтируйте блокирующее устройство, как показано на рис. 4. Смонтируйте защитные колпачки, поставляемые вместе с измерительным прибором, на патрубок для присоединения давления и кабельный ввод.

#### 6.5.2 Взрывозащищенные переключатели давления (серии ВА и ВАХ).

Вставьте запирающие заглушки в отверстия доступа регулировочных винтов, **заблокируйте** их, используя внутреннее устройство, и при необходимости герметически закройте их путем пломбирования. Прикрутите крышку и **заблокируйте** ее посредством винта с потайной головкой, которым она оборудована (рис. 5)

Заключительные операции

Смонтируйте защитные колпачки, поставляемые вместе с измерительным прибором, на патрубок для присоединения давления и кабельный ввод.



**Внимание:** защитные колпачки следует окончательно удалить только во время выполнения подключения (см. § 7).

## 7 МОНТАЖ И ПОДКЛЮЧЕНИЕ

### 7.1 МОНТАЖ

Монтаж измерительного прибора производится на **поверхности** с помощью имеющихся отверстий или на **трубе** с помощью соответствующей скобы либо непосредственно на технологической линии **в вертикальном положении** (патрубок для подсоединения давления направлен вниз) (см. рис. 16, 17, 18).

При монтаже на поверхности, на панели или на стойке измерительные приборы должны монтироваться бок о бок (см. рис. 21). Выбранное положение должно быть таким, чтобы вибрация, возможные нагрузки или скачки температуры находились в допустимых пределах.

При использовании газа или пара в качестве рабочей жидкости измерительный прибор **должен** быть расположен выше, чем впускной патрубок (см. рис. 20). При использовании жидкой рабочей среды измерительный прибор может быть расположен как выше, так и ниже (см. рис. 19 и 20). В таком случае при калибровке точки срабатывания необходимо учитывать **отрицательную** или **положительную высоту**.

### 7.2 ОСОБОЕ ПРИМЕЧАНИЕ ДЛЯ УСТАНОВКИ ПЕРЕКЛЮЧАТЕЛЕЙ ДАВЛЕНИЯ С УРОВНЕМ Gb и Db.

Взрывозащищенные переключатели давления **серии ВА** могут быть установлены в составе технологического оборудования с рабочей взрывоопасной средой класса 1 (газ) или 21 (пыль) (требуемых приборов с уровнем Gb и Db), **ТОЛЬКО** если процесс **НЕ ЯВЛЯЕТСЯ ВОСПЛАМЕНЯЮЩИМСЯ** (см. рис. 7).

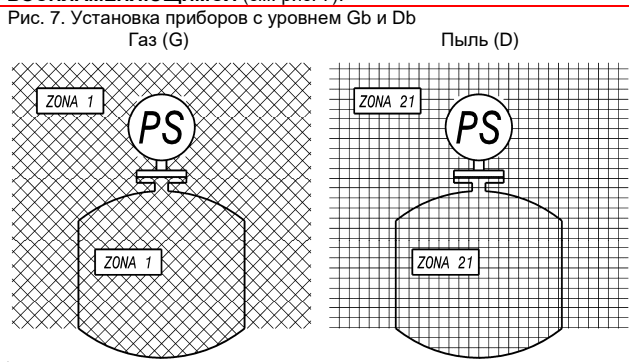
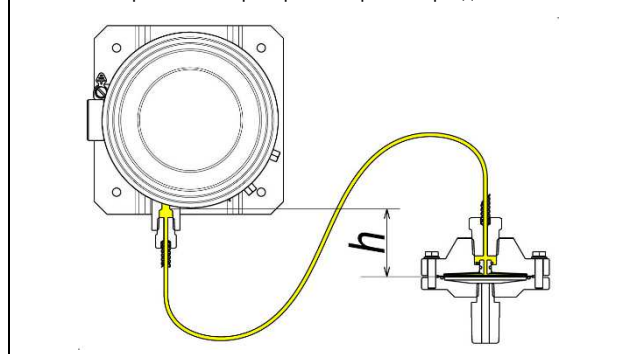


Рис. 7. Установка приборов с уровнем Gb и Db

### 7.3 ИЗМЕРИТЕЛЬНЫЙ ПРИБОР С МЕМБРАННЫМИ РАЗДЕЛИТЕЛЯМИ

Когда переключатель давления смонтирован на мембранном разделителе с капилляром и точка срабатывания меньше 10 бар, зазор (расстояние  $h$ ) между мембранным разделителем и измерительным прибором создает столб жидкости, эквивалент давления которого образует смещение точки срабатывания. Точку срабатывания необходимо соответственно отрегулировать.

Рис. 8. Измерительный прибор с мембранным разделителем



### 7.4 ПРИСОЕДИНЕНИЯ ДАВЛЕНИЯ

Для правильной установки:

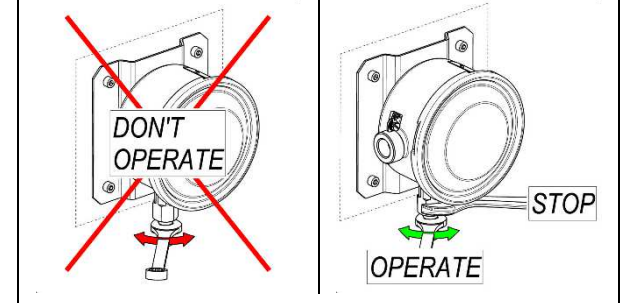
**Установите** запорный клапан со сливным устройством (коренная задвижка) на трубе процесса, чтобы обеспечить возможность отключения прибора и слива жидкости соединительного трубопровода. Желательно, чтобы упомянутый клапан имел анкерное блокирующее устройство, предназначенное для предотвращения случайного или несанкционированного активирования клапана.

**Установите** сервисный клапан рядом с прибором, чтобы обеспечить возможность проверки функциональности на месте. Рекомендуется закрыть сервисный клапан пробкой, чтобы предотвратить выход рабочей жидкости, вызванный неправильным использованием вышеназванного клапана.

**Установите** трехкомпонентный узел на присоединение к процессу для обеспечения возможности простого монтажа или удаления самого измерительного прибора.

Адаптер подсоединения давления должен быть установлен так, как показано на рис. 9.

Рис. 9. Установка адаптера подсоединения давления



**Выполните** присоединение к процессу посредством гибкого шланга таким образом, чтобы изменения температуры самой трубы не влияли на подключение измерительного прибора.

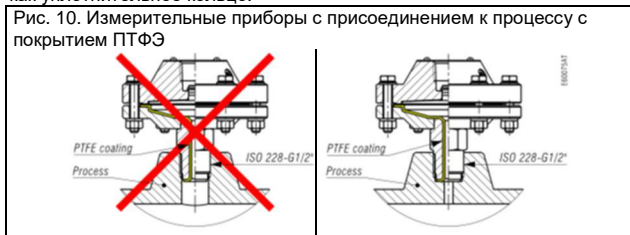
**Обеспечьте** герметичность всех подключений давления. Важно, чтобы не было утечек в цепи.

Закройте коренную задвижку и соответствующее сливное устройство. Закройте сервисный клапан при помощи предохранительной пробки.



### 7.5 ИЗМЕРИТЕЛЬНЫЕ ПРИБОРЫ С РАЗДЕЛИТЕЛЬНОЙ МЕМБРАНОЙ, ОСНАЩЕННЫЕ ПРИСОЕДИНЕНИЕМ К ПРОЦЕССУ С ПОКРЫТИЕМ ПТФЭ

Присоединение давления должно быть выполнено таким образом, чтобы выступающая часть измерительного прибора использовалась как уплотнительное кольцо.



### 7.6 ЭЛЕКТРИЧЕСКИЕ СОЕДИНЕНИЯ

Мы рекомендуем выполнять все электрические соединения в соответствии с применимыми стандартами.

При использовании взрывозащищенных и искробезопасных измерительных приборов см. также стандарт ГОСТ ИЕС 60079-14-2011. Если соединительный кабель проводится в защищенной трубе,



следует выполнить соединение так, чтобы конденсат не мог попасть в корпус прибора.

Для гарантии пылевлагозащиты IP66 и предотвращения ослабления блокирующего соединения или кабельных входов с уплотнением необходимо обработать резьбу анаэробным герметиком (например, герметиком Loctite® 542).

**Ex**

**ВНИМАНИЕ:** Фитинги, используемые для электроподключения взрывобезопасных измерительных приборов, должны соответствовать требованиям TR TC, а также гарантировать степень защиты измерительного прибора (IP66).

В случае с резьбой Gk это производится в соответствии со стандартом ГОСТ IEC 60079-1-2011.

Установку кабельного ввода или трехкомпонентного узла необходимо производить так, как показано на рис. 11.



Убедитесь, что кабели не находятся под напряжением. Снимите кожух и выполните проводку и подключение кабелей к клеммам (см. рис. 2).

**Ex**

Если температура окружающей среды превышает 60 °С, рекомендуется использовать кабели, подходящие для рабочей температуры по крайней мере до 105 °С.

Рекомендуется использование гибких кабелей с максимальным сечением 1,5 мм<sup>2</sup> (16 по Американскому сортаменту проводов) со вставными наконечниками с предварительной изоляцией, поставляемыми с прибором.

**Не трогайте регулировочные винты и не сгибайте** упругие опоры микропереключателя, чтобы предотвратить изменения в калибровке прибора.

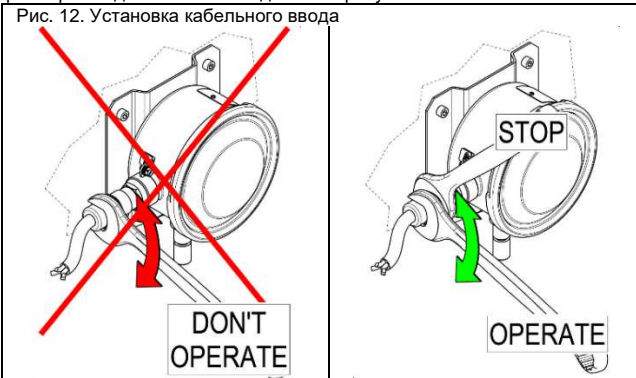
Убедитесь в том, что в корпусе не остались отложения или концы кабеля.

**Ex**

**Осторожно:** прибор может быть оснащен одним или двумя переключателями типа SPDT. Все электрические подключения должны являться частью искробезопасных электрических цепей. Соответствующие параметры искробезопасности указаны на паспортной табличке измерительного прибора.

Затяжку кабельного ввода или трехкомпонентного узла необходимо производить так, как показано на рис. 12.

Тип резьбы для кабельного ввода: ½-14 NPT, ¾-14 NPT или M20 x 1,5 (размер под ключ 30). При этом, доступны другие варианты резьб и размеров под кабельные вводы по запросу Заказчика.



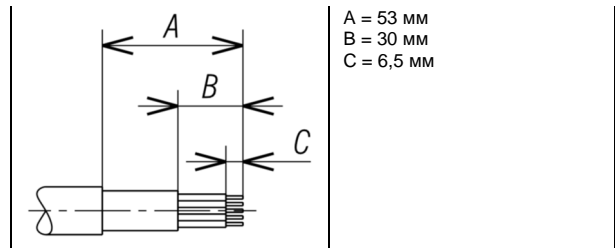
Сразу после выполнения операций подключения установите крышку и убедитесь в том, что она герметично закрыта и заблокирована (см. рис. 4 и 5).

### 7.7 СЕМИПОЛЮСНЫЙ РАЗЪЕМ ТИПА MIL-5015 ДЛЯ ОБЩЕПРОМЫШЛЕННОГО ИЗМЕРИТЕЛЬНОГО ПРИБОРА

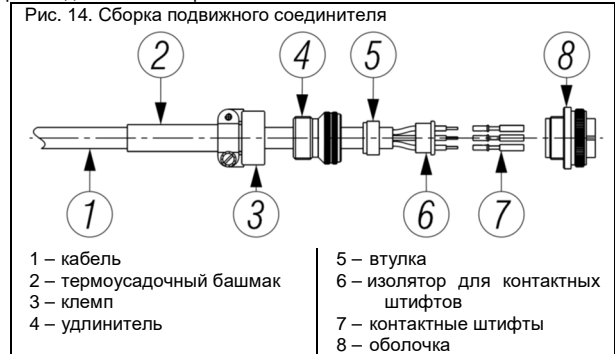
Поставляемый с измерительным прибором подвижный соединитель рассчитан на многожильные кабели с максимальным наружным диаметром 11 мм. Рекомендуется использовать гибкие одножильные кабели с максимальным сечением 1,5 мм<sup>2</sup> (16AWG).

Кабель необходимо разделить так, как указано на рис. 13.

Рис. 13. Разделка кабеля

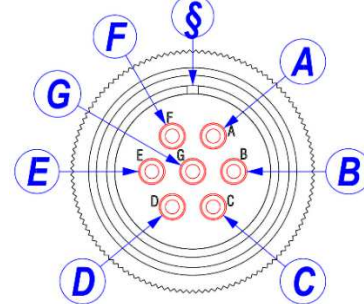


Обнаженный одиночный провод необходимо обжать с каждым контактным штырьком. Электрические подключения и сборку следует производить согласно рис. 14.



Электрическая схема в соответствии с рис. 15.

Рис. 15. Электрическая схема MIL C-5015



КОНТАКТ	ФУНКЦИЯ	
A	1-NA	Микро 1: нормально разомкнут
B	1-NC	Микро 1: нормально замкнут
C	1-C	Микро 1: нейтральный провод
D	2-NA	Микро 2: нормально разомкнут
E	2-NC	Микро 2: нормально замкнут
F	2-C	Микро 2: нейтральный провод
G	Земля	Внутреннее заземляющее соединение

По окончании операций по обжимке и сборке подвижного соединителя убедитесь, что все детали плотно подогнаны. Затяните штыковой штифт так, чтобы обеспечить необходимую степень защиты измерительного прибора.

### 7.8 ЗАЗЕМЛЯЮЩИЕ СОЕДИНЕНИЯ

Измерительный прибор снабжен двумя заземляющими соединениями – одним наружным и одним внутренним. Эти соединения пригодны для заземления проводов с сечением 4 мм<sup>2</sup> (рис. 2).

**Ex**

## 8 ОПЛОМБИРОВАНИЕ ПРИБОРА

### 8.1 Общепромышленные переключатели давления (серия BWX)

Пломбирование, имеющее своей целью защиту от возможных манипуляций с калибровочными и электрическими подключениями, может быть выполнено с использованием гибкой стальной проволоки (а), вставленной в отверстия в винте (с), а также предусмотренной для этого скобы (d) (см. рис. 4).

### 8.2 Взрывозащищенные переключатели давления (серии ВА и ВАХ)

Пломбирование не требуется, т.к. крышка запирается с помощью винта с потайной головкой и установленный измерительный прибор **не требуется** открывать (см. рис. 5).

## 9 ТРЕБОВАНИЯ К УСТАНОВКЕ СОГЛАСНО УРОВНЮ ПОЛНОТЫ БЕЗОПАСНОСТИ (SIL)

Переключатели давления были отнесены к обеспечивающему безопасность оборудованию типа А с отказоустойчивостью оборудования 0, которое используется в моноконфигурации (1oo1). Определите, что необходимо для установки с целью проведения контрольного испытания, чтобы обнаружить опасную необнаруженную неисправность:

- примите необходимые меры во избежание фиктивного срабатывания;
- доведите переключатель давления до установленного предельного максимального или минимального значения и убедитесь в том, что выход переходит в безопасное состояние;
- доведите переключатель давления до установленного нормального предельного значения и убедитесь в том, что выход переходит в нормальное состояние;
- повторите проверку дважды, оценивая среднее значение точки срабатывания и повторяемость;
- восстановите петлю до работы на полной мощности;
- восстановите нормальный режим работы.

Требования к установке, срок службы и сбои в работе переключателя давления содержатся в «Аналитическом отчете по режимам отказа, последствиям и диагностике».

### 10 ВВОД В ЭКСПЛУАТАЦИЮ

Измерительный прибор начинает свою работу сразу после подачи напряжения и открытия корневого вентиля. Любой возможный слив жидкости из соединительного трубопровода можно осуществить, вытащив предохранительную пробку и **открыв** сервисный клапан с **необходимой предосторожностью**.

Не утилизировать рабочую жидкость в окружающую среду, т. к. это может привести к загрязнению окружающей среды и нанести вред здоровью людей.

### 11 ВИЗУАЛЬНАЯ ПРОВЕРКА

Периодически выполняйте проверку внешнего состояния корпуса прибора. На измерительном приборе не должно быть следов утечки рабочей жидкости. Для взрывозащищенных и искробезопасных измерительных приборов необходимо также проводить проверки электромонтажа в соответствии с процедурами заказчика или как минимум согласно стандарту IEC-60079-17.

Приборы взрывобезопасного и искробезопасного исполнения, установленные во взрывоопасной атмосфере с наличием горючей пыли, должны периодически подвергаться наружной очистке с целью недопущения скопления пыли.

### 11.1 ИЗМЕРИТЕЛЬНЫЕ ПРИБОРЫ С РАЗДЕЛИТЕЛЬНОЙ МЕМБРАНОЙ, ОСНАЩЕННЫЕ ПРИСОЕДИНЕНИЕМ К ПРОЦЕССУ С ПОКРЫТИЕМ ПТФЭ

Эти измерительные приборы обычно смонтированы на технологических линиях с высокими требованиями к коррозионной устойчивости. Для проверки состояния ПТФЭ присоединение к процессу оснащено смотровым отверстием. Во время визуальной проверки необходимо через смотровое отверстие проверить отсутствие жидкости. В противном случае измерительный прибор необходимо заменить.

### 12 ФУНКЦИОНАЛЬНАЯ ПРОВЕРКА

Такое испытание выполняется согласно процедурам контроля, принятым у заказчика. Измерительные приборы могут быть проверены на месте, если они установлены, как показано на рис. 19 и 20.

Во избежание какого-либо риска рекомендуется проверять точку срабатывания на месте, не открывая крышку, не демонтируя кабельное уплотнение и не отсоединяя силовой кабель.

Взрывозащищенные и искробезопасные измерительные приборы могут проверяться на месте лишь в том случае, если используемое оборудование пригодно для использования во взрывоопасных средах.

Если это не так, необходимо демонтировать измерительный прибор с установки и выполнить испытания в испытательной лаборатории.

### 15 ПОИСК И УСТРАНЕНИЕ НЕИСПРАВНОСТЕЙ

**ВАЖНОЕ ПРИМЕЧАНИЕ.** Операции, включающие замену важных компонентов, должны выполняться в нашей ремонтной мастерской, это особенно касается приборов с сертификатом взрывозащиты; это необходимо, чтобы гарантировать пользователю полное и надлежащее восстановление исходных характеристик продукта.

Если уставки проверяются при подключенном к клеммному блоку кабеле питания, рекомендуется обесточить привод во избежание опасности поражения электрическим током.

**ОСТОРОЖНО: измерительные приборы серий ВА и ВАХ, взрывозащищенные.**  
Не открывайте крышку или кабельный ввод с уплотнением на температурном реле, находящемся во взрывоопасной атмосфере и **при подключенном питании**.

Проверка заключается в **проверке калибровочного значения** и возможной регулировке вкладыша (см. § 6).

### 12.1 ИЗМЕРИТЕЛЬНЫЙ ПРИБОР С РАЗДЕЛИТЕЛЬНОЙ МЕМБРАНОЙ

Этот измерительный прибор из-за его особого принципа действия, если он используется для предупреждения о максимальном давлении, должен подвергаться функциональной проверке не менее одного раза в год.

### 13 ОТКЛЮЧЕНИЕ И ДЕМОНТАЖ

Прежде чем приступить к следующим операциям, **убедитесь** в том, что установка и агрегаты приведены в **состояние**, допускающее выполнение этих операций.

#### Со ссылкой на рис. 19 и 20

Отключите питание (сигнальное) от электрической цепи. Закройте коренную задвижку (6) и откройте сливное устройство. Вытащите пробку (2), откройте вентиль (3) и дождитесь, когда рабочая жидкость вытечет из трубопровода через сливное устройство.

Не утилизировать рабочую жидкость в окружающую среду, если это может привести к загрязнению окружающей среды и нанести вред здоровью людей.

Отвинтите трехкомпонентный узел (8).

#### ОСТОРОЖНО: измерительный прибор серии ВА и ВАХ, взрывобезопасное исполнение.

Перед открытием крышки или кабельного уплотнения необходимо убедиться в отсутствии взрывоопасной среды и в том, что измерительный прибор не находится под напряжением.

Отвинтите трехкомпонентный узел (10) (канал электрокабеля).

Снимите крышку прибора и отсоедините электропроводку от клеммного блока и винтов заземления.

Удалите винты крепления корпуса к панели (или трубе) и снимите прибор, аккуратно вытягивая электрические проводники из корпуса.

Смонтируйте крышку прибора. Заизолируйте и спрячьте концы кабелей. Временно закройте заглушками трубы, не соединенные с прибором.

Для взрывозащищенных или искробезопасных измерительных приборов рекомендуется соблюдать как минимум требования стандарта IEC-60079-17 по выводу из эксплуатации электрического оборудования.

### 14 УТИЛИЗАЦИЯ

Измерительные приборы изготовлены в основном из нержавеющей стали и алюминия, поэтому их можно утилизировать после демонтажа электрических деталей и в случае надлежащего обращения с деталями, контактирующими со средой, которая может быть вредной для здоровья или окружающей среды.



НЕИСПРАВНОСТЬ	ВОЗМОЖНАЯ ПРИЧИНА	СПОСОБ УСТРАНЕНИЯ
Смещение уставки	<ul style="list-style-type: none"> <li>■ Износ контактных поверхностей между контактом микропереключателя и концом чувствительного элемента.</li> <li>■ Износ контактных поверхностей между опорой микропереключателя и регулировочным винтом.</li> <li>■ Образование налета или коррозия вышеназванных поверхностей.</li> <li>■ Постоянная деформация чувствительного элемента вследствие износа</li> <li>■ Изменение характеристик упругости чувствительного элемента вследствие его химической коррозии.</li> </ul>	<ul style="list-style-type: none"> <li>■ Откалибруйте заново.</li> <li>■ Откалибруйте заново.</li> <li>■ Очистите поверхности и откалибруйте заново. Проверьте герметичность корпуса.</li> <li>■ Откалибруйте заново.</li> <li>■ Выполните калибровку чувствительного элемента заново или замените его другим, выполненным из подходящего материала. При необходимости используйте сепаратор жидкости.</li> </ul>
Низкая повторяемость	<ul style="list-style-type: none"> <li>■ Ослабили монтажные винты.</li> </ul>	<ul style="list-style-type: none"> <li>■ Проверьте фиксирующие винты электрического и регулировочного блоков.</li> </ul>
Замедленное срабатывание	<ul style="list-style-type: none"> <li>■ Засоренная или заблокированная соединительная линия.</li> <li>■ Корневая задвижка частично закрыта.</li> <li>■ Слишком вязкая жидкость.</li> </ul>	<ul style="list-style-type: none"> <li>■ Осмотрите и очистите линию.</li> <li>■ Откройте вентиль.</li> <li>■ Установите подходящий сепаратор рабочей среды.</li> </ul>
Отсутствие срабатывания или чрезмерное срабатывание	<ul style="list-style-type: none"> <li>■ Повреждение контактов микропереключателя.</li> <li>■ Ослабленные электрические контакты.</li> <li>■ Разрыв или короткое замыкание цепи.</li> </ul>	<ul style="list-style-type: none"> <li>■ Замените микропереключатель.</li> <li>■ Откройте все электрические соединения.</li> <li>■ Проверьте исправность цепи.</li> </ul>
Прибор запускается несвоевременно	<ul style="list-style-type: none"> <li>■ Случайные удары или повышенные механические вибрации.</li> </ul>	<ul style="list-style-type: none"> <li>■ Измените условия установки.</li> </ul>

### 16 ПЕРЕЧЕНЬ КРИТИЧЕСКИХ ОТКАЗОВ

Критическими отказами являются:

1. Нарушение целостности корпуса.
2. Нарушение целостности кабеля и/или кабельного ввода.
3. Нарушение функции измерения/контроля давления.

### 17 ВОЗМОЖНЫЕ ОШИБКИ ПЕРСОНАЛА

Возможные ошибки персонала:

1. Монтаж и подключение прибора не в соответствии с разделом 7 данного руководства, что может привести к некорректной работе прибора.

Способ устранения:

- произвести демонтаж прибора
- провести монтаж и подключение прибора в соответствии с разделом 7 данного руководства

2. Настройка прибора не в соответствии с разделом 6 данного руководства, что может привести к некорректной работе прибора.

Способ устранения:

- временно вывести прибор из эксплуатации
- провести настройку/калибровку прибора в соответствии с разделом 6 данного руководства

### 18 ПАРАМЕТРЫ ПРЕДЕЛЬНЫХ СОСТОЯНИЙ

К параметрам предельных состояний относятся:

1. Начальная стадия нарушения целостности изделия (потение)
2. Возникновение трещин на изделии
3. Наличие шума от протекания рабочей среды через места присоединения

### 19 НАЗНАЧЕННЫЕ ПОКАЗАТЕЛИ

Назначенный срок службы – 20 лет. При условии соблюдения условий монтажа, эксплуатации, хранения и транспортирования, описанных в данном руководстве.

Назначенный срок хранения - 6 месяцев.

### 20 УПАКОВКА, ТРАНСПОРТИРОВАНИЕ, ХРАНЕНИЕ

После приемочных испытаний готовая продукция упаковывается в картонные коробки, деревянные ящики или другую упаковку согласно внутренней процедуре – документ номер PR-FA.501E.

Приборы транспортируются в заводской транспортной таре.

Приборы транспортируются всеми видами транспорта при условии защиты от прямого воздействия атмосферных осадков и резких ударов в соответствии с Правилами перевозки грузов, действующими на данном виде транспорта.

Приборы в упаковке предприятия-изготовителя допускается транспортировать крытым автомобильным и железнодорожным транспортом, а также самолетами в герметизированных отсеках при температуре окружающего воздуха от минус 60 до плюс 60 °С, при относительной влажности не более 80 %.

Приборы должны храниться в помещении при температуре воздуха от минус 50 до плюс 50 °С, относительной влажности не более 80 %, при отсутствии в воздухе паров кислоты и щелочей. Не допускается хранение приборов на открытых площадках и вблизи мест хранения химикатов и активных газов, вызывающих коррозию металла.

### 21 СПЕЦИАЛЬНЫЕ УСЛОВИЯ ПРИМЕНЕНИЯ

- потребитель должен прочитать эксплуатационную документацию;
- применение значений взрывонепроницаемых соединений из таблицы 2 ГОСТ IEC 60079-1-2011 для переключателей давления и переключателей температуры с видом взрывозащиты «взрывонепроницаемые оболочки «d» не допустимо. Для получения сведений о размерах взрывонепроницаемых соединений, необходимо обращаться к изготовителю;
- переключатели давления и переключатели температуры с видами взрывозащиты «взрывонепроницаемые оболочки «d» по ГОСТ IEC 60079-1-2011 и/или «защиты от воспламенения пыли «t» по ГОСТ Р МЭК 60079-31-2010 должны комплектоваться кабельными вводами во взрывозащищенном исполнении, которые имеют действующие сертификаты соответствия и соответствующие вид и уровень взрывозащиты, подгруппу газа и/или подгруппу пыли, степень защиты оболочки от внешних воздействий (IP), диапазон температур окружающей среды при эксплуатации не ниже параметров, указанных в нижеуказанной таблице. Тип резьбы и размер кабельного ввода указываются в эксплуатационной документации изготовителя;
- переключатели давления и переключатели температуры с видом взрывозащиты «искробезопасная электрическая цепь «i» по ГОСТ 31610.11-2014 (IEC 60079-11:2011) должны комплектоваться кабельными вводами во взрывозащищенном исполнении, которые имеют действующие сертификаты соответствия и соответствующие вид и уровень взрывозащиты, подгруппу газа и/или подгруппу пыли, степень защиты оболочки от внешних воздействий (IP), диапазон температур окружающей среды при эксплуатации не ниже параметров, указанных в нижеуказанной таблице. Тип резьбы и размер кабельного ввода указываются в эксплуатационной документации изготовителя;

**Таблица основных технических данных переключателей давления:**

Маркировка взрывозащиты по ГОСТ 31610.0-2014 (IEC 60079-0:2011)	
BA	1Ex d IIC T6 Gb X и Ex tb IIIC T85 °C Db X или 1Ex d IIC T4 Gb X и Ex tb IIIC T135 °C Db X
BAX	Ga/Gb Ex d IIC T6 X и Ex ta/tb IIIC T85 °C Da/Db X или Ga/Gb Ex d IIC T4 X и Ex ta/tb IIIC T135 °C Da/Db X
BWX	PO Ex ia I Ma X и / или 0Ex ia IIC T6 Ga X и Ex ia IIIC T85 °C Da X
Параметры электропитания: максимальное напряжение (серии BA, BAX), В / максимальный ток, А: - постоянный ток - переменный ток	220 / 0,5 380 / 20
Параметры искробезопасных электрических цепей (серии BWX)	Ui = 30 В Ii = 100 мА Pi = 0,75 Вт Ci = 0 мкФ Li = 0 мкГн
Степень защиты от внешних воздействий, обеспечиваемая оболочкой, по ГОСТ 14254-2015 (IEC 60529:2013), не менее	IP66
Минимальная температура технологического процесса (температура среды в месте присоединения устройства к процессу), °С	минус 60
Диапазон температур окружающей среды при эксплуатации, °С: - для температурного класса T6 / T85 °С - для температурного класса T4 / T135 °С	от минус 60 до плюс 60 от минус 60 до плюс 85

Изготовитель должен обеспечить передачу потребителю требований по специальным условиям безопасного применения вместе с другой необходимой информацией.

### 22 ИНФОРМАЦИЯ ОБ ИЗГОТОВИТЕЛЕ И УПОЛНОМОЧЕННОМ ИЗГОТОВИТЕЛЕМ ЛИЦЕ

**ИЗГОТОВИТЕЛЬ:**

WIKAI Alexander Wiegand SE & Co. KG, место нахождения: Alexander-Wiegand-Strasse, 30, 63911, Klingenberg, Германия, юридическое лицо, выполняющее производство по заказу изготовителя: Ettore Cella S.p.A., адрес мест осуществления деятельности по изготовлению продукции: Viale De Gasperi, 48 - 20010 Vareggio (Mi), Италия.

**УПОЛНОМОЧЕННОЕ ИЗГОТОВИТЕЛЕМ ЛИЦО:**

**АКЦИОНЕРНОЕ ОБЩЕСТВО «ВИКА МЕРА»**

место нахождения: 142770, Россия, город Москва, поселок Сосенское, деревня Николо-Хованское, владение 1011А, строение 1, этаж/офис 2/2.09, адрес места осуществления деятельности: 108814, город Москва, поселение Сосенское, деревня Николо-Хованское, владение 1011А, строение 1. ОГРН 1037739043957, телефон: +7 (495) 648-01-80, адрес электронной почты: info@wika.ru.

Рис. 16. Серия BW, монтаж скоб для 2-дюймовой трубы

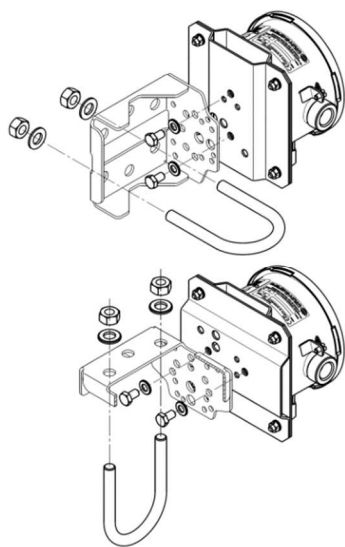
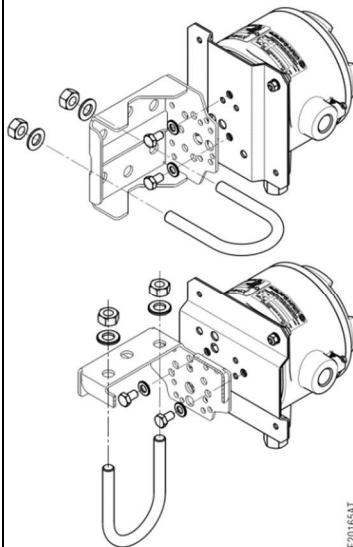


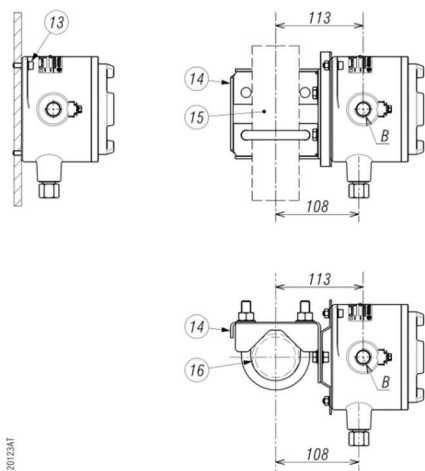
Рис. 17. Серии BA и BAX, монтаж скоб для 2-дюймовой трубы



E20165AT

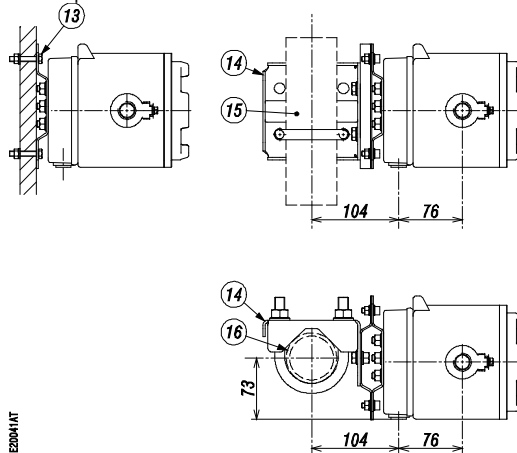
- 13 – винты М6
- 14 – скоба для 2-дюймовой трубы
- 15 – вертикальная труба
- 16 – горизонтальная труба

Рис. 18. Пример монтажа Серии BW и BA



E20123AT

Серия BAX



E20041AT



Рис. 19. Пример подключений

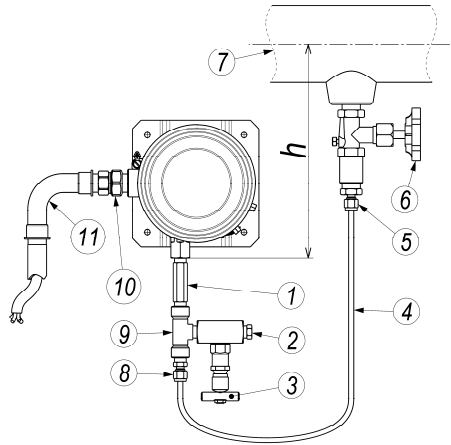
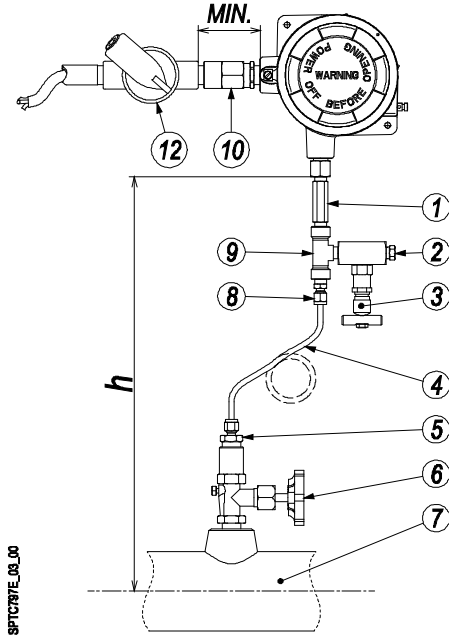


Рис. 20. Пример подключений

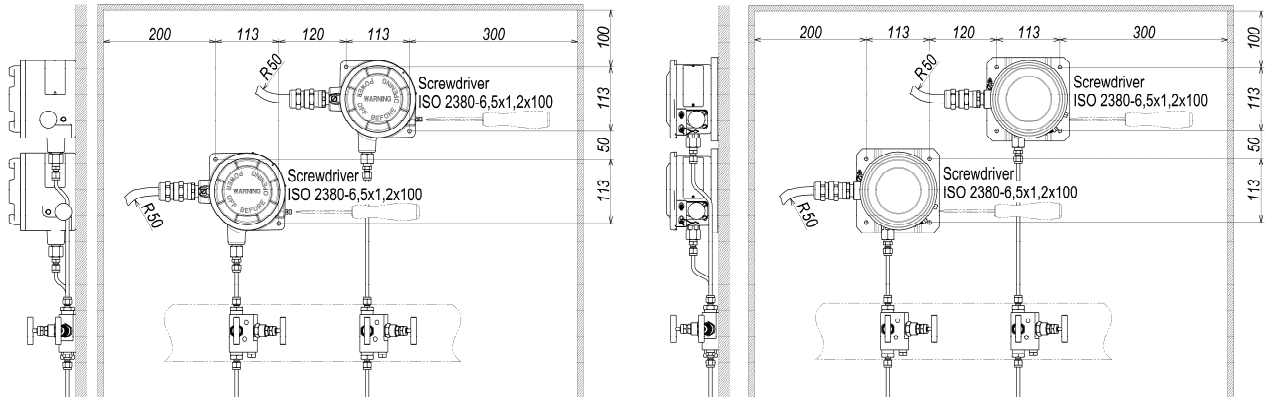

**УСЛОВНЫЕ ОБОЗНАЧЕНИЯ**

- 1 – фитинг
- 2 – сливная пробка
- 3 – сервисный клапан
- 4 – трубопровод
- 5 – трехкомпонентный фитинг
- 6 – коренная задвижка со сливным устройством

- 7 – трубопровод процесса
- 8 – трехкомпонентный фитинг
- 9 – «t-образный» фитинг
- 10 – трехкомпонентный фитинг
- 11 – изгиб
- 12 – запирающий узел

**ПРИМЕЧАНИЕ.** При использовании газа или пара в качестве рабочей жидкости измерительный прибор должен быть расположен выше, чем впускной патрубок (см. рис. 20). При использовании жидкой рабочей среды измерительный прибор может быть расположен как выше, так и ниже (см. рис. 19 и 20). В таком случае при калибровке точки срабатывания необходимо учитывать **отрицательную** или **положительную высоту** (расстояние h на рис. 19 и 20).

Рис. 21. Установка в шкафу


**Приложение 1 – код модели**
